

# Bastelbogen Cessna 172 Skyhawk

## RADIOFREUNDE ROTTENBURG e.V.

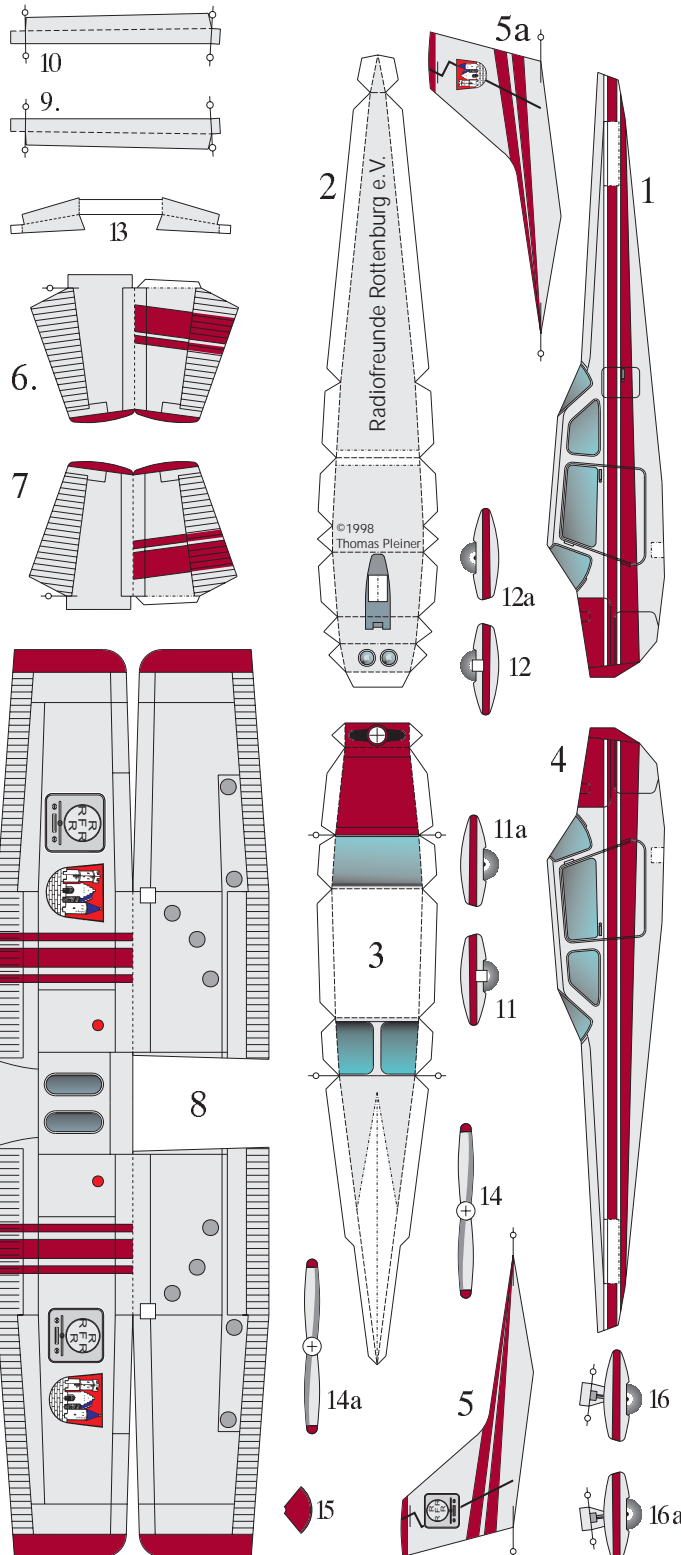


Radiomuseum Rottenburg - D-84056 Rottenburg a.d. Laaber - Rathausplatz - Tel.: 08781 2862



Das Original-Cockpit einer Cessna 172

# The Radio-Flyer



### Bauanleitung - erst lesen - dann bauen

Der Zusammenbau erfolgt in der Reihenfolge der Bezifferung und unter Beachtung der Montagezeichnung.

Linien-Code:

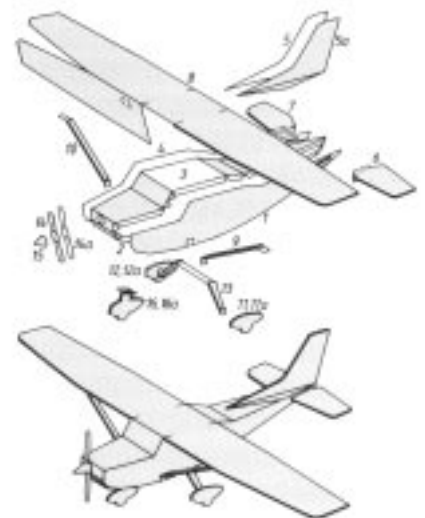
----- Von vorne anritzen, nach hinten knicken.

○ ○ Zwischen diese Zeichen mit einer Nadel leicht ritzen und nach oben (vorne) biegen.

In die Rumpf-Seitenteile (Teile 1 und 4) kleine Schlitz für die Aufnahme der Streben, Fahrwerksbeine, Tragflächen-Streben und Leitwerksflächenschneiden.

Bevor der Rumpf geschlossen wird, unbedingt ein kleines Gewicht in den Bug kleben, da das Modell sonst hecklastig wird.

Der Propeller kann drehbar gelagert werden.



© 1998 Radiofreunde Rottenburg e.V.

<http://www.rolaa.de/sehensw/radio>

© 1989 mtp-studio Thomas Pleiner

E-mail: [thomas.pleiner@t-online.de](mailto:thomas.pleiner@t-online.de)

® CESSNA is a trademark of Cessna Aircraft Corporation, Wichita, Kansas, USA

Alle Fotos: © Cessna Aircraft Corporation